

# EINSTELLANLEITUNG

## ROLLADEN MOTOR Elero VariEco DC 868

**Anleitung an Elektriker übergeben!**

### Anleitung an Elektriker übergeben!



#### Haftung

**ACHTUNG:** Wichtige Ausführungshinweise und Funktionen aus der Originalanleitung. Alle Hinweise befolgen, da eine falsche Ausführung zur Zerstörung des Antriebs und der Schaltereinrichtung führt.

In dem erworbenen Rollladenelement ist der mechanische Motor VariEco DC 868 von ELERO verbaut. **Achtung!** Dies ist ein 12V Gleichstrommotor. Nicht an eine 230V AC Stromleitung anschließen! Motor NICHT parallel schalten!

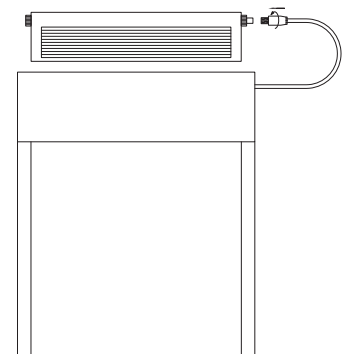
- Anleitung vor der Montage lesen und in der angeführten Reihenfolge berücksichtigen.
- Der Hersteller übernimmt keine Haftung für Fehler, welche durch unsachgemäße Lagerung, Montage, Handhabung sowie Nichtbeachtung dieser Anleitungen und Richtlinien entstehen.
- Die Elementmontage darf nur von dafür qualifizierten Monteuren durchgeführt werden.
- Empfohlen: . . . dass sich der Fachhändler/Montagebetrieb die Übergabe der Bedienungsanleitung schriftlich bestätigen lässt.

**Hinweis:** Zur Vorbereitung für eine spätere Probefahrt, das Solarpanel vor der Montage des Elements in die Sonne legen bzw. auspacken damit sich der Akku schon laden kann.



**ACHTUNG:** Es dürfen keine Installationschalter zur Steuerung eingesetzt werden, die einen gleichzeitigen AUF und AB-Befehl ermöglichen. Die Umschaltzeit bei Laufrichtungswechsel muss mindestens 0,5 Sekunden betragen.

Weiterführende technische Details zu Netzanschluss/Verdrahtung, Schaltern, Tastern, Steuerungen, Funkbetrieben, etc. sind von den Eigenheiten der jeweiligen Bedienteile abhängig. Informationen dazu liegen den jeweiligen Unterlagen/Beipacktexten dieser Bedienteile bei.



## 1. Elektrischer Anschluss

1.1 Sicherheitsregeln bei Arbeiten an Stromführenden Teilen beachten!

1.2 Den Antrieb gemäß den Angaben in der Tabelle anschließen:

Leitungsfarbe	12V DC	Quickconnect	
		Farbe	Nummer
rot	AUF bzw. AB/ZU	blau	3
braun	AB/ZU bzw. AUF	braun	1
weiß	+12V (Pluspol)	weiß	2
schwarz	-0V (Minuspol)	schwarz	4

## 2. Funkhandsender

Der VariEco 868 DC Motor ist nur Uni-direktional bedienbar. Es muss an der Rückseite des Handsenders der DIP-Schalter 2 (Bild 1) unter der Abdeckung nach oben gestellt werden.

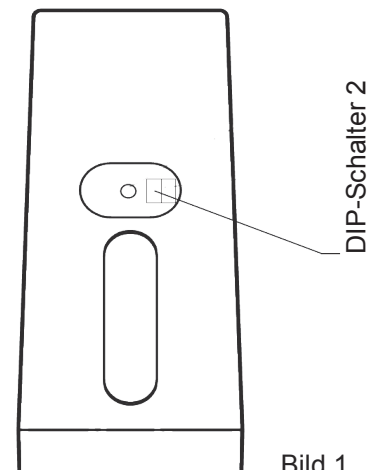


Bild 1

# EINSTELLANLEITUNG ROLLADEN MOTOR

Elero VariEco DC 868

 **schlotterer**

## 3. Allgemeine wichtige Hinweise

- 3.1 Anschluss des Motors niemals unter Spannung! Gefahr durch Stromschlag!
- 3.2 Der Anschluss des Elektroantriebes darf nur durch eine hierfür befugte Person, z.B. dem konzessionierten Elektriker, durchgeführt werden.
- 3.3 Bei Verwendung von Steuerungen unbedingt beachten:  
Vor Anschluss des Rollladens an Steuerungen unbedingt einen Probelauf mit jedem einzelnen Rollladen ohne Anschluss an diese Steuerungsanlagen durchführen. Sollte es später zu Problemen kommen, so ist leicht nachzuweisen, dass der Rollladen ohne Steuerungsanschluss problemlos funktioniert hat und mögliche Fehler mit großer Sicherheit nicht im Bereich des Motors selbst liegen.
- 3.4 Trotz ab Werk vormontierter Rollladen-Elemente einen Probelauf nach der Montage durchführen. Nachfolgende Hinweise für den Probelauf beachten!

## 4. Funktionstest-Probelauf

Keine Gewalt anwenden, da die Funktion des Rollladens sonst nachhaltig beschädigt werden kann!

Weitere Infos von Schlotterer rund um das Thema Motoren finden Sie unter [www.schlotterer.at](http://www.schlotterer.at)



- 4.1 Mindestens zwei vollständige Probefahrten in AUF- und AB-Richtung durchführen.
- 4.2 **Achten Sie auf einen 12V DC Stromanschluss!**
- 4.3 Darauf achten, dass sich während des Probelaufs keine Personen im Gefahrenbereich befinden. Den Probelauf nur mit Sichtkontakt zum Behang durchführen.
- 4.4 Probelauf immer nur mit einem Motor.
- 4.5 Motor an das Probekabel anschließen.
- 4.6 Nach Anschluss des Probekabels an das Stromnetz vorsichtig abfahren und schließen.
- 4.7 Allfällige Klebestreifen, Transportsicherungen und andere Hindernisse entfernen.
- 4.8 Beachten, dass durch den Transport vom Werk zur Baustelle der Rollladenpanzer im Kasten seitlich verschoben sein kann. Vorsicht beim ersten Ablaufen des Rollladens! Allenfalls Lamellen händisch in den Führungsschienen einrichten.
- 4.9 Überprüfen, ob der Behang funktionsgerecht innerhalb der Führungsschienen eingefädelt ist und frei laufen kann.
- 4.10 Jeder Motor besitzt einen Überhitzungsschutz (Wärmethermostat), der den Rollladenantrieb bei zu großer Belastung abschaltet. Dies kann bereits beim Probelauf nach ca. 5 minütigem aufeinanderfolgenden Auf- und Abfahren eines Rollladens vorkommen. Nach einer Abkühlungsphase von ca. 10 bis 15 Minuten ist der Motor wieder betriebsbereit.

## 5. Unterer Abschluss der Führungsschienen

Im Standard ist ein unterer Führungsschienen Abschluss eingebaut. Diesen nur entfernen, wenn der Rollladen auf einen anderen fixen unteren Punkt, einer Fensterbank o.ä. auflaufen kann.

Der Endstab darf max. 25 mm unten aus der Führungsschiene laufen (Bild 2)!



Bild 2

# EINSTELLANLEITUNG ROLLADEN MOTOR

Elero VariEco DC 868

**Schlötterer**

## 6. Informationen für den Elektriker

### Leerverrohrung raumseitig abdichten!

#### Hinweis:

Ist eine Automatik-Steuerung mit Niederspannung vorgesehen, so sind für die Steuerleitungen getrennte Leerrohre vorzusehen.

### 6.1 Leerverrohrung:

Unbedingt Leerrohre in den Kabelaustritt des Produkts führen. Bei Schäden am Motor (z.B. durch Blitzschlag) muss bei Motorausbau das Kabel herausgezogen werden. Bei Verwendung von Steuergeräten im zentralen Schaltschrank ist in der Nähe des Elements eine Dose mit zugänglicher Klemmstelle zu setzen.

6.2 Den Anschluss des Motors NIEMALS unter Spannung durchführen! Das Motorkabel ist vor Anschluss auf eventuelle Beschädigungen durch den Transport zu prüfen. Querschnitt der Netzleitung 1,5mm<sup>2</sup>.

6.3 Wird das Motorkabel gekürzt, sind an der Klemmstelle unbedingt Aderendhülsen zu verwenden.

6.4 Jeder Antrieb besitzt einen Überhitzungsschutz (Wärmethermostat), der den Motor bei zu großer Belastung abschaltet (z.B. bei zu langer Einschaltdauer).

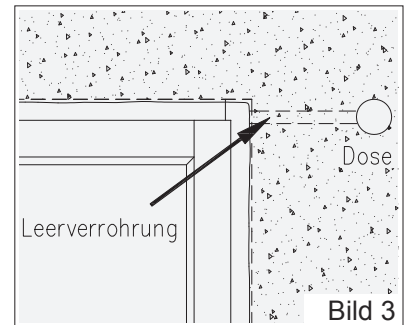
6.5 Anschlussbeispiele eines Motors (siehe Seite 1).

6.6 Motoren dürfen unter keinen Umständen mit Endschalter-Motoren oder mit AC-SE-Motoren parallel angeschlossen werden.

6.7 Schalter, Taster und Automatik-Steuergeräte müssen eine Verzögerungssperre von mind. 0,5 Sek. besitzen. Eine Mindestschaltimpulsdauer von 0,5 Sek muss gegeben sein und die AUF und AB Relais müssen bei Steuergeräten gegenseitig verriegelt sei. Die Steuerzeit muss wesentlich länger sein als die Fahrtzeit des jeweiligen Elements.

6.8 Dadurch wird die Restspannung im Motor abgebaut und der Kondensator geschützt. Diese Umschaltzeit besonders bei Bus-Steuerungen beachten!

6.9 Nur mechanisch gegenverriegelte Schalter und Taster bzw. elektronisch verriegelte Steuergeräte wie Jalousietaster verwenden.



## 7. Manuell einstellbarer Motor

Bei diesem Rollladenmotor niemals beide Knöpfe des Probekabels gleichzeitig drücken!



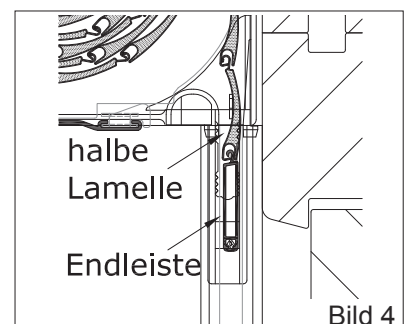
### 7.1 Nachjustieren der Endpunkte des Behanges:

7.1.1 Grundsätzlich ist von Schlötterer die Einstellung der Abschaltpunkte, auf Grund des angegebenen Höhenmaßes, durchgeführt worden.

7.1.2 Durch diverse Bausituationen kann es vorkommen, dass eine Feinjustierung nach dem Einbau nötig ist.

#### 7.1.3 Optimalen Abschaltpunkte:

- Bei aufgewickelten Rollladenlamellen (Umgebungstemperatur 10-20 °C) ist der Rollladenendstab und eine halbe Lamelle sichtbar (Bild 4).
- Nach dem Schließen, bei herabgelassenen Rollladenlamellen, haben die obersten Lamellen max. 2 Sekunden Nachlaufzeit.



### 7. Manuell einstellbarer Motor

Einstellräder nur geringfügig verdrehen und die veränderte Position sofort überprüfen.

Zuerst nach jeder Veränderung den Behang mindestens ca. 30 cm in die Gegenrichtung fahren.

- 7.1.4 Am Motorkopf sind zwei Laufrichtungspfeile erkennbar. Durch Drehen an den Einstellrädern mit der mitgelieferten Stange kann die Endeinstellung des Motors und damit des Behanges verändert werden (Bild 5). Dabei gilt:
- oberes Rad verändert den unteren Endpunkt
  - unteres Rad verändert den oberen Endpunkt
  - oberes Rad in Richtung (+) bedeutet, dass der Behang weiter nach unten fährt
  - unteres Rad in Richtung (+) bedeutet, dass der Behang weiter nach oben fährt
  - beide Räder in Richtung (-) bedeutet das Gegenteil

